



ЭТИКЕТКА

СЛКН.431235.009 ЭТ

Микросхема интегральная 564 ИПЗТ1ЭП

Функциональное назначение –

Арифметическо – логическое устройство

Условное графическое обозначение

Схема расположения выводов

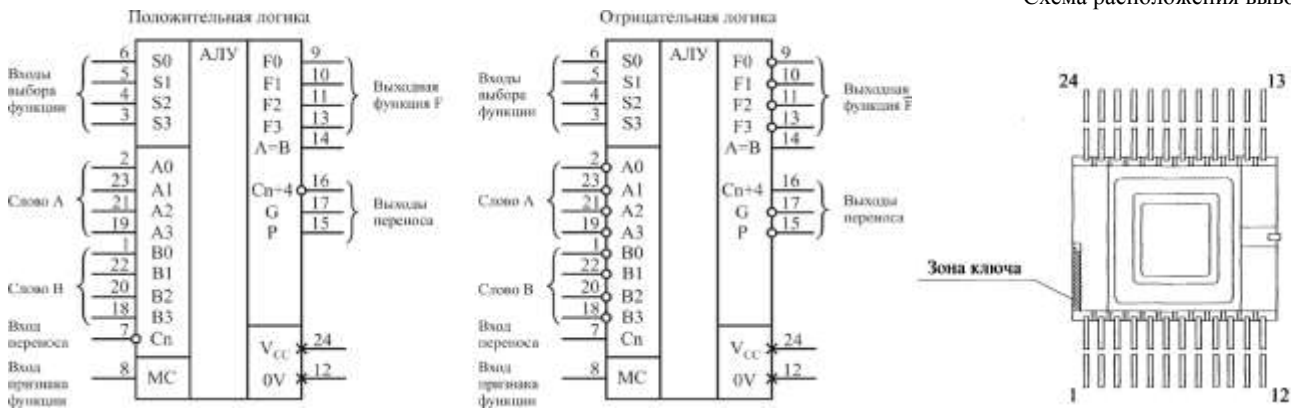


Таблица назначения выводов

№ вывода	Назначение вывода	№ вывода	Назначение вывода	№ вывода	Назначение вывода
1	1-ый разряд слова В	9	Выход 1-го разряда функции $F(\bar{F})$	17	Выход образования переноса
2	1-ый разряд слова А	10	Выход 2-го разряда функции $F(\bar{F})$	18	4-ый разряд слова В
3	4-ый вход выбора функции	11	Выход 3-го разряда функции $F(\bar{F})$	19	4-ый разряд слова А
4	3-ый вход выбора функции	12	Общий	20	3-ый разряд слова В
5	2-ый вход выбора функции	13	Выход 4-го разряда функции $F(\bar{F})$	21	3-ый разряд слова А
6	1-ый вход выбора функции	14	Выход компаратора А=В	22	2-ый разряд слова В
7	Вход переноса	15	Выход распространения переноса	23	2-ый разряд слова А
8	Признак функции	16	Выход сквозного переноса	24	Питание

1. ОСНОВНЫЕ ТЕХНИЧЕСКИЕ ДАННЫЕ

1.1 Основные электрические параметры (при  $t = (25 \pm 10)^\circ\text{C}$ )

Таблица 1

Наименование параметра, единица измерения, режим измерения	Буквенное обозначение	Норма	
		не менее	не более
1	2	3	4
1. Выходное напряжение низкого уровня, В, при: $U_{CC} = 5\text{ В}, U_{IL} = 0\text{ В}, U_{IH} = 5\text{ В}$ $U_{CC} = 10\text{ В}, U_{IL} = 0\text{ В}, U_{IH} = 10\text{ В}$	$U_{OL}$	-	0,01 0,01
2. Выходное напряжение высокого уровня, В, при: $U_{CC} = 5\text{ В}, U_{IL} = 0\text{ В}, U_{IH} = 5\text{ В}$ $U_{CC} = 10\text{ В}, U_{IL} = 0\text{ В}, U_{IH} = 10\text{ В}$	$U_{OH}$	4,99 9,99	- -
3. Максимальное выходное напряжение низкого уровня, В, при: $U_{CC} = 5\text{ В}, U_{IL} = 1,5\text{ В}, U_{IH} = 3,5\text{ В}$ $U_{CC} = 10\text{ В}, U_{IL} = 3,0\text{ В}, U_{IH} = 7,0\text{ В}$	$U_{OL\ max}$	-	0,8 1,0
4. Минимальное выходное напряжение высокого уровня, В, при: $U_{CC} = 5\text{ В}, U_{IL} = 1,5\text{ В}, U_{IH} = 3,5\text{ В}$ $U_{CC} = 10\text{ В}, U_{IL} = 3,0\text{ В}, U_{IH} = 7,0\text{ В}$	$U_{OH\ min}$	4,2 9,0	- -
5. Входной ток низкого уровня, мкА, при: $U_{CC} = 10\text{ В}, U_{IL} = 0\text{ В}, U_{IH} = U_{CC}$ $U_{CC} = 15\text{ В}, U_{IL} = 0\text{ В}, U_{IH} = U_{CC}$	$I_{IL}$	-	/-0,05/ /-0,10/
6. Входной ток высокого уровня, мкА, при: $U_{CC} = 10\text{ В}, U_{IL} = 0\text{ В}, U_{IH} = U_{CC}$ $U_{CC} = 15\text{ В}, U_{IL} = 0\text{ В}, U_{IH} = U_{CC}$	$I_{IH}$	-	0,05 0,10
7. Выходной ток низкого уровня, мА, при: $U_{CC} = 5\text{ В}, U_{IL} = 0\text{ В}, U_{IH} = U_{CC}, U_o = 0,4\text{ В}$ $U_{CC} = 10\text{ В}, U_{IL} = 0\text{ В}, U_{IH} = U_{CC}, U_o = 0,5\text{ В}$	$I_{OL}$	0,40 0,90	- -
8. Выходной ток высокого уровня, мА, при: $U_{CC} = 5\text{ В}, U_{IL} = 0\text{ В}, U_{IH} = U_{CC}, U_o = 2,5\text{ В}$ $U_{CC} = 10\text{ В}, U_{IL} = 0\text{ В}, U_{IH} = U_{CC}, U_o = 9,5\text{ В}$	$I_{OH}$	/-0,50/ /-0,50/	- -
9. Ток потребления, мкА, при: $U_{CC} = 10\text{ В}, U_{IL} = 0\text{ В}, U_{IH} = U_{CC}$ $U_{CC} = 15\text{ В}, U_{IL} = 0\text{ В}, U_{IH} = U_{CC}$	$I_{CC}$	-	10,0 20,0

Продолжение таблицы 1			
1	2	3	4
10. Время задержки распространения при включении и выключении, нс - от входа суммы к выходу суммы, при: $U_{CC} = 5 В, U_{IL} = 0 В, U_{IH} = 5 В, C_L = 50 пФ$ $U_{CC} = 10 В, U_{IL} = 0 В, U_{IH} = 10 В, C_L = 50 пФ$	$t_{PHL1}$ $t_{PLH1}$	- -	1100 400
- от входа суммы к выходу распространения переноса, при: $U_{CC} = 5 В, U_{IL} = 0 В, U_{IH} = 5 В, C_L = 50 пФ$ $U_{CC} = 10 В, U_{IL} = 0 В, U_{IH} = 10 В, C_L = 50 пФ$	$t_{PHL2}$ $t_{PLH2}$	- -	750 270
- от входа суммы к выходу образования переноса, при: $U_{CC} = 5 В, U_{IL} = 0 В, U_{IH} = 5 В, C_L = 50 пФ$ $U_{CC} = 10 В, U_{IL} = 0 В, U_{IH} = 10 В, C_L = 50 пФ$	$t_{PHL3}$ $t_{PLH3}$	- -	750 270
- от входа суммы к выходу сквозного переноса, при: $U_{CC} = 5 В, U_{IL} = 0 В, U_{IH} = 5 В, C_L = 50 пФ$ $U_{CC} = 10 В, U_{IL} = 0 В, U_{IH} = 10 В, C_L = 50 пФ$	$t_{PHL4}$ $t_{PLH4}$	- -	1150 400
- от входа переноса к выходу суммы, при: $U_{CC} = 5 В, U_{IL} = 0 В, U_{IH} = 5 В, C_L = 50 пФ$ $U_{CC} = 10 В, U_{IL} = 0 В, U_{IH} = 10 В, C_L = 50 пФ$	$t_{PHL5}$ $t_{PLH5}$	- -	620 200
- от входа переноса к выходу сквозного переноса, при: $U_{CC} = 5 В, U_{IL} = 0 В, U_{IH} = 5 В, C_L = 50 пФ$ $U_{CC} = 10 В, U_{IL} = 0 В, U_{IH} = 10 В, C_L = 50 пФ$	$t_{PHL6}$ $t_{PLH6}$	- -	470 180
- от входа суммы к выходу компаратора, при: $U_{CC} = 5 В, U_{IL} = 0 В, U_{IH} = 5 В, C_L = 50 пФ$ $U_{CC} = 10 В, U_{IL} = 0 В, U_{IH} = 10 В, C_L = 50 пФ$	$t_{PHL7}$ $t_{PLH7}$	- -	1600 550
- от входа суммы к выходу суммы (логические операции), при: $U_{CC} = 5 В, U_{IL} = 0 В, U_{IH} = 5 В, C_L = 50 пФ$ $U_{CC} = 10 В, U_{IL} = 0 В, U_{IH} = 10 В, C_L = 50 пФ$	$t_{PHL8}$ $t_{PLH8}$	- -	1150 400
12. Входная емкость, пФ, при: $U_{CC} = 10 В$	$C_1$	-	15

1.2 Содержание драгоценных металлов в 1000 шт. изделий:

золото г,

серебро г,

в том числе:

золото г/мм

на 24 выводах, длиной мм.

## 2 НАДЕЖНОСТЬ

2.1 Нароботка микросхем до отказа  $T_n$  в режимах и условиях эксплуатации, допускаемых ТУ исполнения, при температуре окружающей среды (температуре эксплуатации) не более  $(65+5)^\circ C$  не менее 100000 ч, а в облегченном режиме ( $U_{CC}$  от 5 до 10В) - не менее 120000 ч.

2.2 Гамма – процентный срок сохраняемости ( $T_{C\gamma}$ ) при  $\gamma = 99\%$  при хранении в упаковке изготовителя в отапливаемом хранилище или хранилище с регулируемой влажностью и температурой, или в местах хранения микросхем, смонтированных в защищенную аппаратуру или находящиеся в защищенном комплекте ЗИП, должен быть 25 лет.

Гамма – процентный срок сохраняемости в условиях, отличающихся от указанных, - в соответствии с разделом 4 ОСТ В 11 0998.

## 3 ГАРАНТИИ ИЗГОТОВИТЕЛЯ

Изготовитель гарантирует соответствие качества данного изделия требованиям АЕЯР.431200.610-04ТУ при соблюдении потребителем условий и правил хранения, монтажа и эксплуатации, приведенных в ТУ на изделие.

Срок гарантии исчисляется с даты изготовления, нанесенной на микросхемы.

## 4 СВЕДЕНИЯ О ПРИЕМКЕ

Микросхемы 564 ИПЗТ1ЭП соответствуют техническим условиям АЕЯР.431200.610-04ТУ и признаны годными для эксплуатации.

Приняты по \_\_\_\_\_ от \_\_\_\_\_  
(извещение, акт и др.) (дата)

Место для штампа ОТК \_\_\_\_\_ Место для штампа ВП \_\_\_\_\_

Место для штампа «Перепроверка произведена \_\_\_\_\_»  
(дата)

Приняты по \_\_\_\_\_ от \_\_\_\_\_  
(извещение, акт и др.) (дата)

Место для штампа ОТК \_\_\_\_\_ Место для штампа ВП \_\_\_\_\_

### Цена договорная

## 5 УКАЗАНИЯ ПО ПРИМЕНЕНИЮ И ЭКСПЛУАТАЦИИ

5.1 При работе с микросхемами и монтаже их в аппаратуре должны быть приняты меры по защите их от воздействия электростатических зарядов. Допустимое значение статического потенциала 500 В. Наиболее чувствительные к статическому электричеству последовательности (пары выводов): вход – общая точка, выход – общая точка, вход – выход, питание-общая точка.

Остальные указания по применению и эксплуатации – в соответствии с АЕЯР.431200.610ТУ